

COMMERCIAL LED DOWNLIGHTS

Models: S11810, S11811, S11812, S11813, S11814, S11815, S11816, S11817



INSTALLATION AND SAFETY INSTRUCTIONS

IMPORTANT: Read before installing fixture. Retain for future reference.

WARNING: Risk of Fire or Electric Shock

- This product must be installed in accordance with the applicable installation code by a person familiar with the construction and operation of the product and the hazards involved.
- TURN OFF the electrical power before proceeding.
- To reduce the risk of fire and over-heating, secure all connections are tight.
- To reduce the risk of death, personal injury or property damage from fire, electric shock, falling parts, cuts/abrasions, and other hazards read all warnings and instructions included with and on the fixture box and all fixture labels.
- Installation, service and maintenance of luminaries should be performed by a qualified licensed electrician.
- This recessed downlight is intended to be connected to a properly installed and grounded UL listed junction box.
- Do not install if product is damaged.
- Always wear gloves and safety glasses when removing downlight from carton, installing, servicing or performing maintenance.

- Avoid direct eye exposure to the light source while it is on.
- Damp location rated.

Specifications

Model #	Ceiling Aperture (Hole cut size)	Adjustable Lumens	Adjustable Color Temp.	Volts
S11810, S11814	4.10" (102mm)	600L/800L/1020L	2700K 3000K 3500K 4000K 5000K	120-277V
S11811, S11815	5.90" (150mm)	900L/1200L/1750L		
S11812, S11816	8.30" (211mm)	1600L/2000L/2450L		
S11813, S11817	10.00" (254mm)	2500L/3000L/3500L		

Operating Temperature = -20°C to +40°C (-4°F to +104°F)

RETROFIT INSTALLATION

STEP 1: TURN OFF the electrical power at fuse or circuit breaker box before wiring fixture to power supply. (Figure A)

STEP 2: Locate a suitable position to install the fixture and create a hole in accordance to the dimensions. (Figure B)

NOTE: For NEW CONSTRUCTION see reverse for installation instructions.

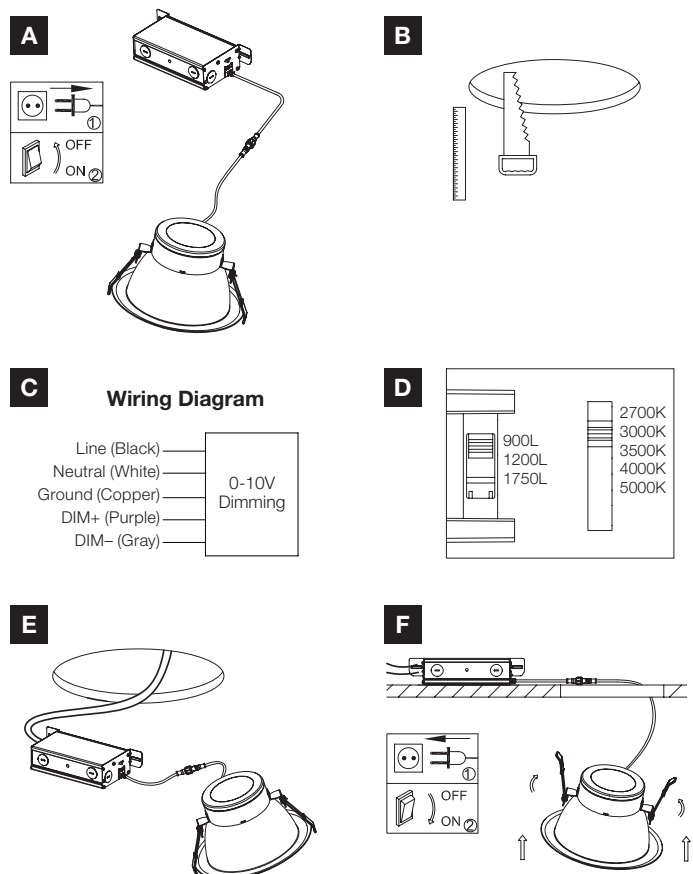
STEP 3: Verify that supply voltage is correct by comparing it with the downlight specification. Open the connection box cover and remove the appropriate knockout(s). Make wiring connections as per wiring diagram. (Figure C) Connect the hot power line (L) wire into the wire lead from the Driver, connect the neutral (N) wire lead to the neutral wire lead from the driver. If using 0-10V dimming; connect the purple (+) wire lead from the driver to the dimming control lead, connect the gray (-) wire lead from the driver to the dimming control gray wire lead. (Figure C)

STEP 4: Important! The color temperature and light levels must be set on the fixture before installation into the ceiling. (Figure D)

STEP 5: Connect the fixture lead wire from the LED junction box securely to the fixture wire lead. (Figure E)

STEP 6: The fixture can now be inserted into the ceiling by compressing the two spring clips to an upright position and carefully slide the fixture into the ceiling hole until the fixture trim flushes up against the ceiling surface. (Figure F)

STEP 7: Once assembly is complete, turn power ON to confirm fixture is working properly.



COMMERCIAL LED DOWNLIGHTS

Models: S11810, S11811, S11812, S11813, S11814, S11815, S11816, S11817



NEW CONSTRUCTION INSTALLATION

STEP 1: TURN OFF the electrical power at fuse or circuit breaker box before wiring fixture to power supply. (Figure A)

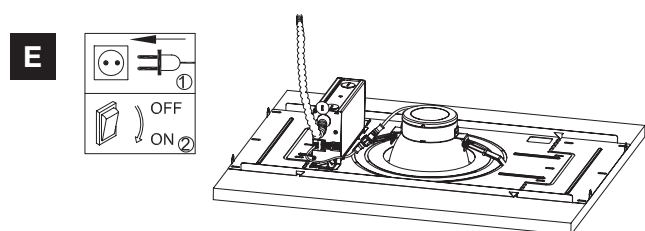
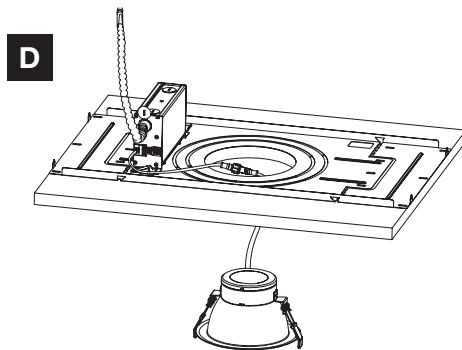
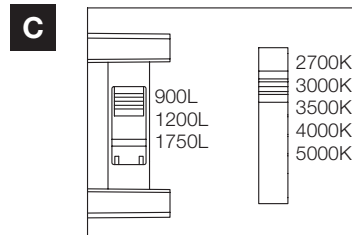
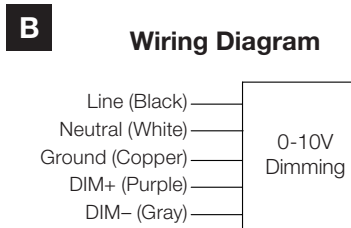
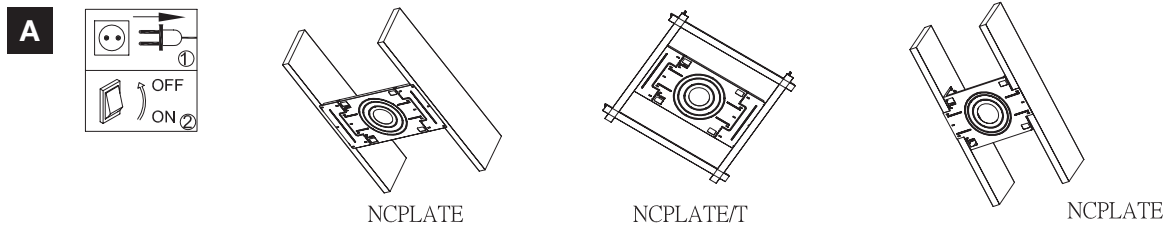
STEP 2: Verify that supply voltage is correct by comparing it with the downlight specification. Open the connection box cover and remove the appropriate knockout(s). Make wiring connections as per wiring diagram. (Figure B) Connect the hot power line (L) wire into the wire lead from the Driver, connect the neutral (N) wire lead to the neutral wire lead from the driver. If using 0-10V dimming; connect the purple (+) wire lead from the driver to the dimming control lead, connect the gray (-) wire lead from the driver to the dimming control gray wire lead. (Figure B)

STEP 3: Important! The color temperature and light levels must be set on the fixture before installation into the ceiling. (Figure C)

STEP 4: Connect the fixture lead wire from the LED junction box securely to the fixture wire lead. (Figure D)

STEP 5: The fixture can now be inserted into the ceiling by compressing the two spring clips to an upright position and carefully slide the fixture into the ceiling hole until the fixture trim flushes up against the ceiling surface. (Figure E)

STEP 6: Once assembly is complete, turn power ON to confirm fixture is working properly.



ESPAÑOL:**INSTRUCCIONES DE INSTALACIÓN Y SEGURIDAD**

IMPORTANTE: Lea esto antes de instalar el accesorio. Consérvelo para referencia futura.

ADVERTENCIA: Riesgo de Incendio y Descarga Eléctrica

- Este producto debe ser instalado de acuerdo con el código de instalación aplicable por una persona familiarizada con la construcción y operación del producto y los riesgos involucrados.
- Apague la energía eléctrica antes de continuar.
- Para reducir el riesgo de incendio y sobrecalentamiento, asegure que todas las conexiones estén apretadas.
- Para reducir el riesgo de muerte, lesiones personales o daños a la propiedad por incendio, descarga eléctrica, caída de piezas, cortes / abrasiones y otros peligros, lea todas las advertencias e instrucciones incluidas con y en la caja de accesorios y todas las etiquetas de los accesorios.
- La instalación, el servicio y el mantenimiento de las luminarias deben ser realizados por un electricista calificado y con licencia.
- Este downlight empotrado está diseñado para conectarse a una caja de conexiones listada por UL debidamente instalada y conectada a tierra.
- No instale si el producto está dañado.
- Siempre use guantes y anteojos de seguridad cuando retire la luz descendente de la caja, la instalación, el servicio o el mantenimiento.
- Evite la exposición directa de los ojos a la fuente de luz mientras está encendida.
- Ubicación húmeda clasificada.

INSTALACIÓN DE LA RETROADAPTACIÓN

PASO 1: DESCONECTE la alimentación eléctrica del fusible o el disyuntor antes de cablear el accesorio a la alimentación. (Figura A)

PASO 2: Localice una posición adecuada para instalar el accesorio y perforo un orificio de acuerdo con las dimensiones. (Figura B)

NOTA: Para CONSTRUCCIONES NUEVAS consulte las instrucciones de instalación a continuación.

PASO 3: Compruebe que el voltaje de suministro sea el correcto comparándolo con la especificación de la iluminación LED descendente. Abra la tapa de la caja de conexiones y retire los troqueles correspondientes. Realice las conexiones según el diagrama de cableado. (Figura C) Conecte el cable vivo de la línea de alimentación (L) a la terminal del cable del controlador, conecte la terminal del cable neutro (N) a la terminal del cable neutro del controlador. Si está utilizando un atenuador de 0–10 V; conecte la terminal del cable morado (+) del controlador al cable de control de atenuación, conecte la terminal del cable gris (–) del controlador a la terminal del cable gris de control de atenuación. (Figura C)

PASO 4: ¡Importante! La temperatura de color y los niveles de luz deben ser configurados en el accesorio antes de instalarse en el techo. (Figura D)

PASO 5: Conecte de forma segura el cable conductor del accesorio de la caja de conexiones LED a la terminal del cable del accesorio. (Figura E)

PASO 6: Se puede colocar el accesorio en el techo, comprimiendo los dos clips de resorte en posición vertical y deslizando con cuidado el accesorio en el orificio del techo hasta que el aro del accesorio quede al ras contra la superficie del techo. (Figura F)

PASO 7: Una vez finalizado el montaje, ENCIENDA la energía para confirmar que el accesorio funcione de manera correcta.

INSTALACIÓN EN CONSTRUCCIÓN NUEVA

PASO 1: DESCONECTE la alimentación eléctrica desde la caja de fusibles o el disyuntor antes de cablear el accesorio a la alimentación. (Figura A)

PASO 2: Compruebe que el voltaje de suministro sea el correcto comparándolo con la especificación de la iluminación LED descendente. Abra la tapa de la caja de conexiones y retire los troqueles correspondientes. Realice las conexiones según el diagrama de cableado. (Figura B) Conecte el cable vivo de la línea de alimentación (L) a la terminal del cable del controlador, conecte la terminal del cable neutro (N) a la terminal del cable neutro del controlador. Si está utilizando un atenuador de 0–10 V; conecte la terminal del cable morado (+) del controlador al cable de control de atenuación, conecte la terminal del cable gris (–) del controlador a la terminal del cable gris de control de atenuación. (Figura B)

PASO 3: ¡Importante! La temperatura de color y los niveles de luz deben ser configurados en el accesorio antes de instalarse en el techo. (Figura C)

PASO 4: Conecte de forma segura el cable conductor del accesorio de la caja de conexiones LED a la terminal del cable del accesorio. (Figura D)

PASO 5: Se puede colocar el accesorio en el techo, comprimiendo los dos clips de resorte en posición vertical y deslizando con cuidado el accesorio en el orificio del techo hasta que el aro del accesorio quede al ras contra la superficie del techo. (Figura E)

PASO 6: Una vez finalizado el montaje, ENCIENDA la energía para confirmar que el accesorio funcione de manera correcta.

PLAFONNIER À DEL, USAGE COMMERCIAL

Modèles: S11810, S11811, S11812, S11813,
S11814 S11815, S11816, S11817

FRANCAIS:**INSTRUCTIONS SUR L'INSTALLATION ET LA SÉCURITÉ**

IMPORTANT: Lisez avant d'installer le luminaire. Conservez à titre de référence.

AVERTISSEMENT: Risque d'Incendie ou de Décharge Électrique

- Ce produit doit être installé selon le code d'installation pertinent, par une personne qui connaît bien le produit et son fonctionnement ainsi que les risques inhérents.
- Éteignez le courant avant de continuer.
- Pour réduire les risques d'incendie et de surchauffe, sécurisez toutes les connexions.
- Pour réduire les risques de mort, de blessures corporelles ou de dommages matériels dus au feu, aux chocs électriques, aux chutes de pièces, aux coupures / abrasions et autres risques, lisez tous les avertissements et instructions inclus avec, sur le boîtier de l'appareil et sur toutes les étiquettes.
- L'installation, l'entretien et la maintenance des luminaires doivent être effectués par un électricien qualifié et agréé.
- Ce downlight encastré est destiné à être connecté à une boîte de jonction homologuée UL correctement installée et mise à la terre.
- N'installez pas si le produit est endommagé.
- Portez toujours des gants et des lunettes de sécurité lors du retrait, du montage, de l'entretien ou de la maintenance du downlight du carton.
- Évitez l'exposition directe des yeux à la source de lumière lorsqu'elle est allumée.
- Emplacement humide évalué.

INSTALLATION DE L'ENSEMBLE DE MODERNISATION

ÉTAPE 1: ÉTEIGNEZ l'énergie électrique au coffret de fusibles ou au disjoncteur avant de brancher le luminaire à l'alimentation. (Figure A)

ÉTAPE 2: Localisez un endroit approprié pour installer le luminaire et créez un trou selon les dimensions. (Figure B)

REMARQUE : Pour UNE NOUVELLE CONSTRUCTION, voir ci-dessous pour les instructions d'installation.

ÉTAPE 3: Vérifiez que la tension d'alimentation est correcte en la comparant à la spécification du plafonnier. Ouvrez le couvercle de la boîte de jonction et retirez l'entrée/les entrées défonçable(s) appropriée(s). Effectuez les connexions de câblage selon le schéma de câblage. (Figure C) Connectez le fil d'alimentation (L) sous tension au passe-fil du régulateur, connectez le fil conducteur neutre (N) au passe-fil neutre du régulateur. Si vous utilisez une gradation de 0 à 10 V, connectez le fil conducteur violet (+) du régulateur au passe-fil du contrôleur de gradation, connectez le fil conducteur gris (–) du régulateur au passe-fil gris du contrôleur de gradation. (Figure C)

ÉTAPE 4: Important! La température de couleur et les niveaux d'éclairage doivent être configurés sur le luminaire avant de l'installer au plafond. (Figure D)

ÉTAPE 5: Connectez fermement le fil conducteur du luminaire de la boîte de jonction à DEL au passe-fil du luminaire. (Figure E)

ÉTAPE 6: Le luminaire peut maintenant être inséré dans le plafond en comprimant les deux pinces à ressort en position verticale et en faisant glisser soigneusement le luminaire dans le trou du plafond jusqu'à ce que la garniture du luminaire affleure la surface du plafond. (Figure F)

ÉTAPE 7: Une fois l'installation terminée, mettez l'appareil SOUS TENSION pour vérifier si le luminaire fonctionne correctement.

INSTALLATION POUR UNE NOUVELLE CONSTRUCTION

ÉTAPE 1: ÉTEIGNEZ l'énergie électrique au coffret de fusibles ou au disjoncteur avant de brancher le luminaire à l'alimentation. (Figure A)

ÉTAPE 2: Vérifiez que la tension d'alimentation est correcte en la comparant à la spécification du plafonnier. Ouvrez le couvercle de la boîte de jonction et retirez l'entrée/les entrées défonçable(s) appropriée(s). Effectuez les connexions de câblage selon le schéma de câblage. (Figure B) Connectez le fil d'alimentation (L) sous tension au passe-fil du régulateur, connectez le fil conducteur neutre (N) au passe-fil neutre du régulateur. Si vous utilisez une gradation de 0 à 10 V, connectez le fil conducteur violet (+) du régulateur au passe-fil du contrôleur de gradation, connectez le fil conducteur gris (–) du régulateur au passe-fil gris du contrôleur de gradation. (Figure B)

ÉTAPE 3: Important! La température de couleur et les niveaux d'éclairage doivent être configurés sur le luminaire avant de l'installer au plafond. (Figure C)

ÉTAPE 4: Connectez fermement le fil conducteur du luminaire de la boîte de jonction à DEL au passe-fil du luminaire. (Figure D)

ÉTAPE 5: Le luminaire peut maintenant être inséré dans le plafond en comprimant les deux pinces à ressort en position verticale et en faisant glisser soigneusement le luminaire dans le trou du plafond jusqu'à ce que la garniture du luminaire affleure la surface du plafond. (Figure E)

ÉTAPE 6: Une fois l'installation terminée, mettez l'appareil SOUS TENSION pour vérifier si le luminaire fonctionne correctement.